

МИНИСТЕРСТВО ТРАНСПОРТА РОССИЙСКОЙ ФЕДЕРАЦИИ

ПРИКАЗ
от 5 июня 2019 г. N 167

**ОБ УТВЕРЖДЕНИИ ПОРЯДКА
ВЫДАЧИ СПЕЦИАЛЬНОГО РАЗРЕШЕНИЯ НА ДВИЖЕНИЕ ПО
АВТОМОБИЛЬНЫМ
ДОРОГАМ ТЯЖЕЛОВЕСНОГО И (ИЛИ) КРУПНОГАБАРИТНОГО
ТРАНСПОРТНОГО СРЕДСТВА**

В соответствии с [пунктом 13.1 статьи 11](#) и [частью 9 статьи 31](#) Федерального закона от 8 ноября 2007 г. N 257-ФЗ "Об автомобильных дорогах и о дорожной деятельности в Российской Федерации и о внесении изменений в отдельные законодательные акты Российской Федерации" (Собрание законодательства Российской Федерации, 2007, N 46, ст. 5553; 2008, N 20, ст. 2251; N 30, ст. 3597, 3616; N 49, ст. 5744; 2009, N 29, ст. 3582; N 39, ст. 4532; N 52, ст. 6427; 2010, N 45, ст. 5753; N 51, ст. 6810; 2011, N 7, ст. 901; N 15, ст. 2041; N 17, ст. 2310; N 29, ст. 4284; N 30, ст. 4590, 4591; N 49, ст. 7015; 2012, N 26, ст. 3447; N 50, ст. 6967; 2013, N 14, ст. 1652; N 30, ст. 4083; N 52, ст. 7003; 2014, N 6, ст. 566; N 22, ст. 2770; N 26, ст. 3377; N 43, ст. 5795; 2015, N 1, ст. 72; N 29, ст. 4350, 4359, 4374; N 48, ст. 6723; N 51, ст. 7249; 2016, N 1, ст. 74; N 7, ст. 914; N 15, ст. 2066; N 27, ст. 4190, 4294; 2017, N 7, ст. 1028; N 50, ст. 7561; 2018, N 1, ст. 27, 37; N 32, ст. 5135; N 53, ст. 8434) и [подпунктом 5.2.53.30 пункта 5](#) Положения о Министерстве транспорта Российской Федерации, утвержденного постановлением Правительства Российской Федерации от 30 июля 2004 г. N 395 (Собрание законодательства Российской Федерации, 2004, N 32, ст. 3342; 2006, N 24, ст. 2601; N 52, ст. 5587; 2008, N 8, ст. 740; N 11, ст. 1029; N 17, ст. 1883; N 22, ст. 2576; N 42, ст. 4825; N 46, ст. 5337; 2009, N 3, ст. 378; N 4, ст. 506; N 6, ст. 738; N 13, ст. 1558; N 18, ст. 2249; N 32, ст. 4046; N 33, ст. 4088; N 36, ст. 4361; N 51, ст. 6332; 2010, N 6, ст. 650, 652; N 11, ст. 1222; N 12, ст. 1348; N 13, ст. 1502; N 15, ст. 1805; N 25, ст. 3172; N 26, ст. 3350; N 31, ст. 4251; 2011, N 14, ст. 1935; N 26, ст. 3801, 3804; N 32, ст. 4832; N 38, ст. 5389; N 46, ст. 6526; N 47, ст. 6660; N 48, ст. 6922; 2012, N 6, ст. 686; N 14, ст. 1630; N 19, ст. 2439; N 44, ст. 6029; N 49, ст. 6881; 2013, N 5, ст. 388; N 12, ст. 1322; N 26, ст. 3343; N 33, ст. 4386; 2013, N 38, ст. 4821; N 45, ст. 5822; 2014, N 12, ст. 1286; N 18, ст. 2177; N 30, ст. 4311, 4325; N 37, ст. 4974; N 42, ст. 5736; N 43, ст. 5901, 5926; 2015, N 2, ст. 491; N 16, ст. 2394; N 17, ст. 2571; N 20, ст. 2925; N 38, ст. 5300; N 47, ст. 6605, N 49, ст. 6976; 2016, N 1, ст. 242; N 2, ст. 325; N 7, ст. 996, 997; N 16, ст. 2229; N 28, ст. 4741; N 37, ст. 5497; N 40, ст. 5752; 2017, N 10, ст. 1485, N 37, ст. 5539; N 42, ст. 6166; N 43, ст. 6327; N 52, ст. 8161;

2018, N 24, ст. 3533; N 52, ст. 8275; 2019, N 1, ст. 10; N 12, ст. 1310), приказываю:

1. Утвердить прилагаемый **Порядок** выдачи специального разрешения на движение по автомобильным дорогам тяжеловесного и (или) крупногабаритного транспортного средства.

2. Признать утратившими силу:

приказ Минтранса России от 24 июля 2012 г. N 258 "Об утверждении Порядка выдачи специального разрешения на движение по автомобильным дорогам транспортного средства, осуществляющего перевозки тяжеловесных и (или) крупногабаритных грузов" (зарегистрирован Минюстом России 11 октября 2012 г., регистрационный N 25656);

приказ Минтранса России от 16 июня 2016 г. N 158 "О внесении изменений в Порядок выдачи специального разрешения на движение по автомобильным дорогам транспортного средства, осуществляющего перевозки тяжеловесных и (или) крупногабаритных грузов, утвержденный приказом Министерства транспорта Российской Федерации от 24 июля 2012 г. N 258" (зарегистрирован Минюстом России 2 августа 2016 г., регистрационный N 43062);

пункт 2 приказа Минтранса России от 21 сентября 2016 г. N 272 "Об утверждении Порядка выдачи специальных разрешений на проезд крупногабаритных транспортных средств и (или) тяжеловесных транспортных средств, масса с грузом или без груза и (или) нагрузка на ось или группу осей которых превышает более чем на два процента допустимую массу транспортного средства и (или) допустимую нагрузку на ось или группу осей транспортного средства, осуществляющих международные автомобильные перевозки грузов, в том числе по постоянным маршрутам, и о внесении изменений в приказ Минтранса России от 24 июля 2012 г. N 258 "Об утверждении Порядка выдачи специального разрешения на движение по автомобильным дорогам транспортного средства, осуществляющего перевозки тяжеловесных и (или) крупногабаритных грузов" (зарегистрирован Минюстом России 21 марта 2016 г., регистрационный N 46064).

Министр
Е.И.ДИТРИХ

**ПОРЯДОК
ВЫДАЧИ СПЕЦИАЛЬНОГО РАЗРЕШЕНИЯ НА ДВИЖЕНИЕ ПО
АВТОМОБИЛЬНЫМ
ДОРОГАМ ТЯЖЕЛОВЕСНОГО И (ИЛИ) КРУПНОГАБАРИТНОГО
ТРАНСПОРТНОГО СРЕДСТВА**

I. Общие положения

1. Порядок выдачи специального разрешения на движение по автомобильным дорогам тяжеловесного и (или) крупногабаритного транспортного средства (далее - Порядок), определяет правила подачи, приема и рассмотрения заявлений на получение специального разрешения на движение по автомобильным дорогам тяжеловесного и (или) крупногабаритного транспортного средства, согласования, оформления и выдачи (отказа в выдаче) указанного специального разрешения.

2. Специальное разрешение на движение по автомобильным дорогам тяжеловесного и (или) крупногабаритного транспортного средства (далее - специальное разрешение), выдается уполномоченными органами, указанными в [части 10 статьи 31](#) Федерального закона от 8 ноября 2007 г. N 257-ФЗ "Об автомобильных дорогах и о дорожной деятельности в Российской Федерации и о внесении изменений в отдельные законодательные акты Российской Федерации" <1> (далее - Федеральный закон).

<1> Собрание законодательства Российской Федерации, 2007, N 46, ст. 5553; 2008, N 20, ст. 2251; N 30, ст. 3597, 3616; N 49, ст. 5744; 2009, N 29, ст. 3582; N 39, ст. 4532; N 52, ст. 6427; 2010, N 45, ст. 5753; N 51, ст. 6810; 2011, N 7, ст. 901; N 15, ст. 2041; N 17, ст. 2310; N 29, ст. 4284; N 30, ст. 4590, 4591; N 49, ст. 7015; 2012, N 26, ст. 3447; N 50, ст. 6967; 2013, N 14, ст. 1652; N 30, ст. 4083; N 52, ст. 7003; 2014, N 6, ст. 566; N 22, ст. 2770; N 26, ст. 3377; N 43, ст. 5795; 2015, N 1, ст. 72; N 29, ст. 4350, 4359, 4374; N 48, ст. 6723; N 51, ст. 7249; 2016, N 1, ст. 74; N 7, ст. 914; N 15, ст. 2066; N 27, ст. 4190, 4294; 2017, N 7, ст. 1028; N 50, ст. 7561; 2018, N 1, ст. 27, 37; N 32, ст. 5135; N 53, ст. 8434.

3. Специальное разрешение согласно форме <2>, приведенной в [приложении N 1](#) к настоящему Порядку, выдается владельцу транспортного средства или его представителю.

<2> [Часть 4 статьи 31](#) Федерального закона.

В специальном разрешении содержится следующая информация:

1) на лицевой стороне:

номер специального разрешения;

вид перевозки (межрегиональная, местная);

календарный год действия специального разрешения;

количество разрешенных поездок;

срок выполнения поездок;

маршрут транспортного средства;

сведения о транспортном средстве (автопоезде) (марка и модель транспортного средства (тягача, прицепа (полуприцепа));

государственный регистрационный номер транспортного средства (тягача, прицепа (полуприцепа));

наименование - для юридических лиц, фамилия, имя, отчество (при наличии) - для физических лиц;

адрес и телефон владельца транспортного средства;

характеристика груза (при наличии груза) (полное наименование, марка, модель, габариты, масса);

параметры транспортного средства (автопоезда) - масса транспортного средства (автопоезда) без груза/с грузом, масса тягача, прицепа (полуприцепа), расстояние между осями, нагрузки на оси;

габариты транспортного средства (автопоезда) - длина, ширина, высота;

наименование уполномоченного органа (в соответствии с полномочиями, указанными в [пункте 6](#) настоящего Порядка), выдавшего специальное разрешение;

должность лица, подписавшего специальное разрешение, его фамилия, имя, отчество (при наличии);

печать уполномоченного органа, выдавшего специальное разрешение;

дата оформления специального разрешения;

2) на оборотной стороне:

вид сопровождения;

особые условия движения;

владельцы автомобильных дорог, сооружений, инженерных коммуникаций, подразделение Государственной инспекции безопасности дорожного движения Министерства внутренних дел Российской Федерации (далее - Госавтоинспекция) и другие организации, согласовавшие перевозку (наименование согласующих организаций, исходящий номер и дата согласования);

подпись водителя транспортного средства об ознакомлении с основными положениями и требованиями специального разрешения, а также законодательства Российской Федерации в области дорожного движения;

подпись владельца транспортного средства о соответствии требованиям законодательства Российской Федерации в области дорожного движения и параметрам, указанным в специальном разрешении;

отметки владельца транспортного средства о поездке (поездках) транспортного средства (указание даты начала каждой поездки, заверенной подписью уполномоченного лица и печатью (при наличии) организации);

отметки грузоотправителя об отгрузке груза при межрегиональных и местных перевозках (указание даты отгрузки, реквизитов грузоотправителя, заверенные подписью ответственного лица и печатью (при наличии) организации-грузоотправителя);

особые отметки контролирующих органов.

Специальное разрешение оформляется на русском языке машинописным текстом (наименования груза, марок и моделей транспортных средств, их государственных регистрационных номеров допускается оформлять буквами латинского алфавита). Вносить исправления в специальное разрешение не допускается, за исключением пункта "Особые условия движения", "Вид сопровождения". Изменения в указанные пункты могут быть внесены должностным лицом соответствующего подразделения Госавтоинспекции и заверены подписью и печатью подразделения Госавтоинспекции.

4. Специальное разрешение выдается на одну поездку или на несколько

поездок (не более десяти) транспортного средства по определенному маршруту без груза или с аналогичным грузом, имеющим одинаковую характеристику (полное наименование, марка, модель, габариты, масса). Специальное разрешение выдается на срок до трех месяцев.

В случае выдачи специального разрешения в электронной форме в соответствии с [частью 17 статьи 31](#) Федерального закона, специальное разрешение выдается на одну поездку и на срок до одного месяца.

Специальное разрешение выдается на одну поездку или на несколько поездок (не более тридцати) крупногабаритной сельскохозяйственной техники (комбайн, трактор) своим ходом в период с марта по сентябрь в пределах одного муниципального образования. Специальное разрешение выдается на срок до трех месяцев.

В случае если срок выданного специального разрешения на движение крупногабаритной сельскохозяйственной техники (комбайн, трактор) не истек, при этом соответствующим транспортным средством совершено предельное количество поездок, указанное в специальном разрешении, владелец транспортного средства вправе подать повторное заявление на движение данной крупногабаритной сельскохозяйственной техники (комбайн, трактор) своим ходом в период с марта по сентябрь в пределах одного муниципального образования. По такому заявлению специальное разрешение выдается в течение четырех рабочих дней со дня его регистрации на одну или несколько поездок (не более тридцати) на срок, не превышающий срок действия ранее выданного специального разрешения.

В случае если нагрузка на ось тяжеловесного транспортного средства превышает допустимую нагрузку на ось транспортного средства более чем на два процента, но не более чем на десять процентов, специальное разрешение на движение такого транспортного средства по установленному постоянному маршруту может быть выдано в форме электронного документа, подписанного усиленной квалифицированной электронной подписью должностного лица уполномоченного органа.

В случае если нагрузка на ось тяжеловесного транспортного средства превышает допустимую нагрузку на ось транспортного средства более чем на два процента, но не более чем на десять процентов, специальное разрешение на движение такого транспортного средства по установленному постоянному маршруту, в том числе в форме электронного документа, выдается в упрощенном порядке <3>.

<3> [Часть 17 статьи 31](#) Федерального закона.

5. Бланки специальных разрешений относятся к защищенной полиграфической продукции уровня "В" согласно [требованиям](#), установленным приказом Минфина России от 7 февраля 2003 г. N 14н "О реализации постановления Правительства Российской Федерации от 11 ноября 2002 г. N 817" (зарегистрирован Минюстом России 17 марта 2003 г., регистрационный N 4271), с изменениями, внесенными приказом Минфина России от 11 июля 2005 г. N 90н (зарегистрирован Минюстом России 2 августа 2005 г., регистрационный N 6860).

II. Подача заявления на получение специального разрешения

6. Заявление на получение специального разрешения на движение по автомобильным дорогам тяжеловесного и (или) крупногабаритного транспортного средства (далее - заявление) (рекомендуемый образец приведен в [приложении N 2](#) к настоящему Порядку) в соответствии с [частью 10 статьи 31](#) Федерального закона подается владельцем транспортного средства или его представителем (далее - заявитель) в следующем порядке:

на движение по автомобильным дорогам тяжеловесного и (или) крупногабаритного транспортного средства в случае, если маршрут, часть маршрута указанного транспортного средства проходят по автомобильным дорогам федерального значения, участкам таких автомобильных дорог или по территориям двух и более субъектов Российской Федерации, - в Федеральное дорожное агентство либо в уполномоченные им подведомственные организации;

на движение по автомобильным дорогам тяжеловесного и (или) крупногабаритного транспортного средства в случае, если маршрут, часть маршрута указанного транспортного средства проходят по автомобильным дорогам регионального или межмуниципального значения, участкам таких автомобильных дорог, по автомобильным дорогам местного значения, расположенным на территориях двух и более муниципальных образований (муниципальных районов, городских округов), при условии, что маршрут такого транспортного средства проходит в границах такого субъекта Российской Федерации и указанный маршрут, часть маршрута не проходят по автомобильным дорогам федерального значения, участкам таких автомобильных дорог, - в орган исполнительной власти субъекта Российской Федерации либо в уполномоченные им подведомственные организации;

на движение по автомобильным дорогам тяжеловесного и (или) крупногабаритного транспортного средства в случае, если маршрут, часть маршрута указанного транспортного средства проходят по автомобильным дорогам местного значения муниципального района, по автомобильным дорогам местного значения, расположенным на территориях двух и более поселений в границах муниципального района, и не проходят по

автомобильным дорогам федерального, регионального или межмуниципального значения, участкам таких автомобильных дорог, - в орган местного самоуправления муниципального района либо в уполномоченные им подведомственные организации;

на движение по автомобильным дорогам тяжеловесного и (или) крупногабаритного транспортного средства в случае, если маршрут, часть маршрута указанного транспортного средства проходят по автомобильным дорогам местного значения городского поселения при условии, что маршрут такого транспортного средства проходит в границах такого городского поселения и указанные маршрут, часть маршрута не проходят по автомобильным дорогам федерального, регионального или межмуниципального, местного значения муниципального района, участкам таких автомобильных дорог, - в орган местного самоуправления городского поселения либо в уполномоченные им подведомственные организации;

на движение по автомобильным дорогам тяжеловесного и (или) крупногабаритного транспортного средства в случае, если маршрут, часть маршрута указанного транспортного средства проходят по автомобильным дорогам местного значения сельского поселения при условии, что маршрут такого транспортного средства проходит в границах населенных пунктов сельского поселения и указанные маршрут, часть маршрута не проходят по автомобильным дорогам федерального, регионального или межмуниципального, местного значения муниципального района, участкам таких автомобильных дорог, - в орган местного самоуправления сельского поселения либо в уполномоченные им подведомственные организации в случае закрепления законом субъекта Российской Федерации за сельским поселением вопроса осуществления дорожной деятельности в отношении таких автомобильных дорог;

на движение по автомобильным дорогам тяжеловесного и (или) крупногабаритного транспортного средства в случае, если маршрут, часть маршрута указанного транспортного средства проходят по автомобильным дорогам местного значения городского округа и не проходят по автомобильным дорогам федерального, регионального, межмуниципального значения, участкам таких автомобильных дорог, - в орган местного самоуправления городского округа;

на движение тяжеловесного и (или) крупногабаритного транспортного средства в случае, если маршрут транспортного средства проходит по частной автомобильной дороге, - собственнику автомобильной дороги.

7. Заявление подается в соответствующий орган (организацию), указанный в [пункте 6](#) настоящего Порядка (далее - уполномоченный орган, подведомственное учреждение (организация) соответственно), на территории

обслуживания которого начинается маршрут перевозки.

Информация о территории обслуживания уполномоченных органов, а также подведомственных учреждений (организаций), указанных в [пункте 6](#) настоящего Порядка, а также о закрепленных за ними автомобильных дорогах и территориях обслуживания размещается на официальном сайте Росавтодора в информационно-телекоммуникационной сети "Интернет", а также на официальных сайтах, определенных органами исполнительной власти субъектов Российской Федерации.

В случае если прием заявлений и прилагаемых к нему документов в соответствии с [пунктом 9](#) настоящего Порядка осуществляется подведомственными учреждениями (организациями), рассмотрение и согласование заявления соответствующими подведомственными учреждениями (организациями) осуществляются в установленные настоящим Порядком сроки.

Заявление на получение специального разрешения в электронном виде подается с использованием государственной информационной системы "Единый портал государственных и муниципальных услуг (функций)" (www.gosuslugi.ru) (далее - Портал).

8. В заявлении указывается:

наименование уполномоченного органа;

наименование и организационно-правовая форма - для юридических лиц;

идентификационный номер налогоплательщика (далее - ИНН) и основной государственный регистрационный номер (далее - ОГРН или ОГРНИП) - для юридических лиц и индивидуальных предпринимателей;

адрес местонахождения юридического лица, фамилия, имя, отчество (при наличии) руководителя, телефон;

фамилия, имя, отчество (при наличии), адрес места жительства, данные документа, удостоверяющего личность, - для физических лиц и индивидуальных предпринимателей (с указанием статуса индивидуального предпринимателя);

банковские реквизиты (наименование банка, расчетный счет, корреспондентский счет, банковский индивидуальный код);

исходящий номер (при необходимости) и дата заявления;

наименование, адрес и телефон владельца транспортного средства;

маршрут движения (пункт отправления - пункт назначения с указанием их адресов в населенных пунктах, если маршрут проходит по улично-дорожной сети населенных пунктов, без указания промежуточных пунктов);

вид перевозки (межрегиональная, местная), срок перевозки, количество поездок;

характеристика груза (при наличии груза) (полное наименование, марка, модель, габариты, масса, делимость, длина свеса (при наличии));

сведения о транспортном средстве (автопоезде) (марка и модель транспортного средства (тягача, прицепа (полуприцепа)), государственный регистрационный номер транспортного средства (тягача, прицепа (полуприцепа)), параметры транспортного средства (автопоезда) (масса транспортного средства (автопоезда) без груза/с грузом, масса тягача, прицепа (полуприцепа)), расстояние между осями, нагрузки на оси, габариты транспортного средства (автопоезда) (длина, ширина, высота), минимальный радиус поворота с грузом, необходимость автомобиля сопровождения (прикрытия), предполагаемая максимальная скорость движения транспортного средства (автопоезда) с учетом конструктивных особенностей транспортного средства и конкретных дорожных условий на маршруте движения.

В случае движения крупногабаритной сельскохозяйственной техники (комбайн, трактор) своим ходом в период с марта по сентябрь в пределах одного муниципального образования в заявлении указывается пункт отправления и пункт назначения с указанием подъездов к местам проведения сельскохозяйственных работ.

Заявление оформляется на русском языке машинописным текстом (наименования груза, марок и моделей транспортных средств, их государственных регистрационных номеров допускается оформлять буквами латинского алфавита).

9. К заявлению прилагаются:

1) копия документов каждого транспортного средства (паспорт транспортного средства или свидетельство о регистрации транспортного средства, паспорт самоходной машины), с использованием которого планируется поездка;

2) схема тяжеловесного и (или) крупногабаритного транспортного средства (автопоезда) с изображением размещения груза (при наличии груза) (рекомендуемый образец схемы приведен в [приложении N 3](#) к настоящему

Порядку). На схеме изображается транспортное средство, планируемое к участию в перевозке, его габариты с грузом (при наличии груза), количество осей и колес на нем, взаимное расположение осей и колес, распределение нагрузки по осям и в случае неравномерного распределения нагрузки по длине оси - распределение на отдельные колеса, а также при наличии груза - габариты груза, расположение груза на транспортном средстве, погрузочная высота, свес (при наличии) (изображается вид в профиль, сзади), способы, места крепления груза;

3) сведения о технических требованиях к перевозке заявленного груза в транспортном положении (в случае перевозки груза) - сведения изготовителя, производителя груза, эксплуатационные документы, содержащие информацию о весогабаритных параметрах груза;

4) копия платежного документа, подтверждающего уплату государственной пошлины за выдачу специального разрешения (при наличии информации об уплате государственной пошлины, содержащейся в Государственной информационной системе о государственных и муниципальных платежах, копия платежного документа не требуется) <4>;

<4> Подпункт 111 пункта 1 статьи 333.33 Налогового кодекса Российской Федерации (часть 2) (Собрание законодательства Российской Федерации, 2000, N 32, ст. 3340; 2007, N 46, ст. 5553; 2009, N 52, ст. 6450; 2014, N 30, ст. 4222; 2019, N 25, ст. 3167).

5) копия ранее выданного специального разрешения, срок действия которого на момент подачи заявления не истек, - в случае повторной подачи заявления на движение крупногабаритной сельскохозяйственной техники (комбайн, трактор) своим ходом в период с марта по сентябрь в пределах одного муниципального образования при наличии действующего специального разрешения на данное транспортное средство.

В случае если заявление подается повторно в порядке, предусмотренном абзацем четвертым пункта 4 настоящего Порядка, документы, указанные в подпунктах 1 - 3 настоящего пункта, к заявлению не прилагаются.

В случае подачи заявления представителем владельца транспортного средства к заявлению также прилагается документ, подтверждающий полномочия представителя владельца транспортного средства.

10. Заявление, схема транспортного средства (автопоезда), а также копии документов, указанных в подпункте 1 пункта 9 настоящего Порядка, должны быть подписаны заявителем (для физических лиц и индивидуальных предпринимателей) или руководителем (иным уполномоченным лицом) и

заверены печатью (при наличии) (для юридических лиц).

11. Заявление с приложением документов, указанных в [пункте 9](#) настоящего Порядка, может быть подано заявителем непосредственно в уполномоченный орган путем направления их в адрес уполномоченного органа посредством почтового отправления, посредством факсимильной связи с последующим представлением оригиналов заявления и схемы транспортного средства, заверенных копий документов и материалов, указанных в [подпункте 1 пункта 9](#) настоящего Порядка, или в электронном виде посредством Портала.

12. Уполномоченный орган (подведомственное учреждение (организация)) отказывает в регистрации заявления в случае, если:

1) заявление подписано лицом, не имеющим полномочий на подписание данного заявления;

2) заявление не содержит сведений, установленных [пунктом 8](#) настоящего Порядка;

3) прилагаемые к заявлению документы не соответствуют требованиям [пунктов 9, 10](#) настоящего Порядка (за исключением случаев, установленных [подпунктами 4 и 5 пункта 9](#) настоящего порядка).

Уполномоченный орган (подведомственное учреждение (организация)), принявший решение об отказе в регистрации заявления, обязан в течение одного рабочего дня с даты поступления заявления и прилагаемых к нему документов посредством почтового отправления, электронной почты либо по телефону, указанному в заявлении, проинформировать заявителя о принятом решении с указанием оснований принятия данного решения.

13. Заявление регистрируется должностным лицом уполномоченного органа (подведомственного учреждения (организации)) в течение одного рабочего дня с даты его поступления.

III. Рассмотрение заявления

14. Уполномоченный орган при рассмотрении представленных документов в течение четырех рабочих дней со дня регистрации заявления осуществляет проверку:

1) наличия полномочий на выдачу специального разрешения по заявленному маршруту;

2) сведений, предоставленных в заявлении и документах, на соответствие технических характеристик транспортного средства и груза

(при наличии груза), а также технической возможности осуществления движения тяжеловесного и (или) крупногабаритного транспортного средства по заявленному маршруту;

3) информации о государственной регистрации в качестве индивидуального предпринимателя или юридического лица (для российских перевозчиков) с использованием единой системы межведомственного электронного взаимодействия и подключаемых к ней региональных систем межведомственного электронного взаимодействия;

4) сведений о соблюдении требований о перевозке делимого груза <5>.

<5> [Статья 29](#) Федерального закона.

IV. Согласование маршрута тяжеловесного и (или) крупногабаритного транспортного средства

15. Согласование маршрута тяжеловесного транспортного средства осуществляется уполномоченным органом с владельцами автомобильных дорог, по которым проходит такой маршрут (далее - владельцы автомобильных дорог).

Согласование маршрута крупногабаритного транспортного средства осуществляется уполномоченным органом с владельцами автомобильных дорог и с Госавтоинспекцией.

Согласование с Госавтоинспекцией проводится также в случаях, если для движения тяжеловесного транспортного средства требуется:

укрепление отдельных участков автомобильных дорог;

принятие специальных мер по обустройству автомобильных дорог и пересекающих их сооружений и инженерных коммуникаций в пределах маршрута транспортного средства;

изменение организации дорожного движения по маршруту тяжеловесного и (или) крупногабаритного транспортного средства;

введение ограничений в отношении движения других транспортных средств по требованиям обеспечения безопасности дорожного движения.

Согласование маршрута транспортного средства (кроме Госавтоинспекции) осуществляется путем предоставления документа о согласовании, в том числе посредством факсимильной связи или

посредством единой системы межведомственного электронного взаимодействия с использованием электронной подписи или ведомственных информационных систем.

16. Уполномоченный орган в течение четырех рабочих дней со дня регистрации заявления:

1) устанавливает путь следования по заявленному маршруту;

2) определяет владельцев автомобильных дорог по пути следования заявленного маршрута;

3) направляет в адрес владельцев автомобильных дорог, по дорогам которых проходит данный маршрут, часть маршрута, запрос на согласование маршрута тяжеловесного и (или) крупногабаритного транспортного средства, в котором указываются:

наименование органа, направившего запрос;

исходящий номер и дата запроса;

вид перевозки;

маршрут движения (участок маршрута);

наименование и адрес владельца транспортного средства;

марка и модель транспортного средства, государственный регистрационный номер транспортного средства;

предполагаемый срок и количество поездок;

характеристика груза (при наличии груза) (полное наименование, марка, модель, габариты, масса);

параметры транспортного средства (автопоезда) (расстояние между осями, нагрузки на оси, количество осей, масса транспортного средства (автопоезда) без груза/с грузом, габариты транспортного средства (автопоезда));

необходимость автомобиля прикрытия (сопровождения), предполагаемая скорость движения (в случае направления запроса на бумажном носителе);

подпись должностного лиц.

17. Запрос, указанный в [подпункте 3 пункта 16](#) настоящего Порядка,

регистрируется владельцем автомобильной дороги в течение одного рабочего дня с даты его поступления.

18. Согласование маршрута тяжеловесного и (или) крупногабаритного транспортного средства проводится владельцами автомобильных дорог в течение четырех рабочих дней с даты поступления от уполномоченного органа запроса, указанного в [подпункте 3 пункта 16](#) настоящего Порядка.

При согласовании маршрута тяжеловесного и (или) крупногабаритного транспортного средства владельцами автомобильных дорог определяется возможность движения тяжеловесного и (или) крупногабаритного транспортного средства, исходя из грузоподъемности и габаритов искусственных и иных инженерных сооружений, несущей способности автомобильной дороги на заявленном маршруте на основании сведений автоматизированных баз данных о состоянии дорог и искусственных сооружений, а также материалов оценки технического состояния автомобильных дорог, дополнительных обследований искусственных сооружений.

При согласовании маршрута тяжеловесного транспортного средства владельцем автомобильной дороги в адрес уполномоченного органа направляется расчет платы в счет возмещения вреда, причиняемого автомобильным дорогам тяжеловесным транспортным средством.

В случае если установлено, что по маршруту, предложенному заявителем, для движения тяжеловесного и (или) крупногабаритного транспортного средства требуется разработка проекта организации дорожного движения, специального проекта, проведение обследования автомобильных дорог, их укрепление или принятие специальных мер по обустройству автомобильных дорог, их участков, а также пересекающих автомобильную дорогу сооружений и инженерных коммуникаций уполномоченный орган в течение одного рабочего дня со дня установления соответствующих сведений посредством почтового отправления, электронной почты либо по телефону, указанному в заявлении, информирует об этом заявителя. В указанном случае согласование маршрута тяжеловесного и (или) крупногабаритного транспортного средства осуществляется в соответствии с [главой V](#) настоящего Порядка, при этом разработка проекта организации дорожного движения, специального проекта в соответствии с [частью 14 статьи 31](#) Федерального закона обеспечивается заявителем.

19. В случае движения тяжеловесного транспортного средства с нагрузкой на ось, превышающей допустимую нагрузку более чем на два процента, но не более чем на десять процентов, по установленному постоянному маршруту уполномоченным органом, осуществляющим выдачу

специального разрешения по данному маршруту в упрощенном порядке, в течение одного рабочего дня со дня регистрации заявления направляется запрос владельцу автомобильной дороги о размере платы в счет возмещения вреда, причиняемого тяжеловесным транспортным средством, при движении по данному постоянному маршруту.

В случае если выдача специальных разрешений по установленному постоянному маршруту в упрощенном порядке осуществляется собственником частной автомобильной дороги либо уполномоченным органом, который является владельцем автомобильной дороги, на которой полностью размещается установленный постоянный маршрут, то он должен в течение одного рабочего дня со дня регистрации заявления посредством почтового отправления, электронной почты либо по телефону, указанному в заявлении, проинформировать заявителя о размере платы в счет возмещения вреда, причиняемого тяжеловесным транспортным средством.

В случае движения тяжеловесного транспортного средства с общей массой, превышающей допустимую, и (или) с нагрузкой на ось или группу осей, превышающей допустимую нагрузку более чем на десять процентов, по установленному постоянному маршруту уполномоченным органом, осуществляющим выдачу специального разрешения по данному маршруту, в течение четырех рабочих дней со дня регистрации заявления направляется владельцу автомобильной дороги запрос о размере возмещения вреда по данному постоянному маршруту, причиняемого тяжеловесным транспортным средством.

Запросы, указанные в настоящем пункте должны регистрироваться владельцем автомобильной дороги в течение одного рабочего дня с даты их поступления, в том числе в ведомственных информационных системах при использовании таких систем.

В течение одного дня с даты поступления запроса, указанного в настоящем пункте, уполномоченный орган должен направить заявителю сведения о размере платы в счет возмещения вреда, причиняемого тяжеловесным транспортным средством, а также проинформировать его о способах и порядке оплаты <6>.

<6> [Пункт 2 части 6 статьи 31](#) Федерального закона.

20. После согласования маршрута тяжеловесного и (или) крупногабаритного транспортного средства всеми владельцами автомобильных дорог, по которым проходит маршрут, а также пересекающих автомобильную дорогу сооружений и инженерных коммуникаций в случаях, установленных [пунктом 19](#) настоящего Порядка,

уполномоченный орган оформляет специальное разрешение и в случаях, установленных [пунктом 16](#) настоящего Порядка, направляет в адрес подразделения Госавтоинспекции на региональном уровне по месту расположения уполномоченного органа (в случае согласования межрегионального маршрута движения, оформленного подведомственными Федеральному дорожному агентству учреждениями, расположенными на территории города Москвы и Московской области, - в подразделение Госавтоинспекции на межрегиональном уровне) запрос на согласование маршрута тяжеловесного и (или) крупногабаритного транспортного средства с приложением оформленного специального разрешения, копий документов, указанных в [подпунктах 1 - 3 пункта 9](#) настоящего Порядка, копий согласований маршрута транспортного средства, и проекта организации дорожного движения и (или) специального проекта (при необходимости). Запрос регистрируется Госавтоинспекцией в течение одного рабочего дня с даты его поступления.

21. Согласование маршрута тяжеловесного и (или) крупногабаритного транспортного средства проводится Госавтоинспекцией в течение четырех рабочих дней с даты регистрации запроса, полученного от уполномоченного органа, а в случае повторной подачи заявления в соответствии с [абзацем четвертым пункта 4](#) настоящего Порядка - в течение двух рабочих дней с даты регистрации запроса, полученного от уполномоченного органа.

При согласовании маршрута тяжеловесного и (или) крупногабаритного транспортного средства Госавтоинспекция делает записи в специальном разрешении о согласовании в пунктах "[Вид сопровождения](#)", "[Особые условия движения](#)" и "[Владельцы автомобильных дорог, сооружений, инженерных коммуникаций, Госавтоинспекция и другие организации, согласовавшие перевозку](#)" (номер и дату согласования, фамилию, имя, отчество (при наличии) и должность сотрудника Госавтоинспекции), которые заверяются печатью, подписью должностного лица Госавтоинспекции, и направляет бланк специального разрешения в уполномоченный орган.

V. Особенности согласования маршрута тяжеловесного и (или) крупногабаритного транспортного средства, для движения которого требуется оценка технического состояния автомобильных дорог, их укрепление или принятие специальных мер по обустройству автомобильных дорог, их участков, а также пересекающих автомобильную дорогу сооружений и инженерных коммуникаций

22. В случае если для движения тяжеловесного и (или) крупногабаритного транспортного средства требуется принятие специальных мер по обустройству пересекающих автомобильную дорогу сооружений и инженерных коммуникаций, владелец автомобильной дороги (участка

автомобильной дороги) направляет в течение одного рабочего дня со дня регистрации им запроса от уполномоченного органа соответствующий запрос владельцам данных сооружений и инженерных коммуникаций и информирует об этом уполномоченный орган.

Владельцы пересекающих автомобильную дорогу сооружений и инженерных коммуникаций в течение двух рабочих дней с даты получения ими запроса направляют владельцу автомобильной дороги и уполномоченному органу информацию о предполагаемом размере расходов на принятие указанных мер и условиях их проведения.

Уполномоченный орган в течение одного рабочего дня со дня получения информации от владельцев пересекающих автомобильную дорогу сооружений и инженерных коммуникаций информирует об этом заявителя посредством почтового отправления, электронной почты либо по телефону, указанному в заявлении.

При получении согласия на проведение специальных мер по обустройству пересекающих автомобильную дорогу сооружений и инженерных коммуникаций от заявителя уполномоченный орган направляет такое согласие владельцу пересекающих автомобильную дорогу сооружений и инженерных коммуникаций.

23. В случае если маршрут тяжеловесного и (или) крупногабаритного транспортного средства проходит через железнодорожные переезды, владельцы автомобильных дорог направляют в течение одного рабочего дня со дня регистрации ими запроса соответствующий запрос владельцам инфраструктуры железнодорожного транспорта, в ведении которых находятся такие железнодорожные переезды, если:

ширина транспортного средства с грузом или без груза составляет 5 м и более и (или) высота от поверхности дороги 4,5 м и более;

длина транспортного средства с одним прицепом превышает 22 м или автопоезд имеет два и более прицепа;

скорость движения транспортного средства менее 8 км/ч.

Согласование владельцами инфраструктуры железнодорожного транспорта осуществляется в течение трех рабочих дней с даты получения запроса.

24. В случае если требуется принятие специальных мер по обустройству пересекающих автомобильную дорогу сооружений и инженерных коммуникаций, а также если маршрут тяжеловесного и (или) крупногабаритного транспортного средства проходит через

железнодорожные переезды, согласование от владельцев сооружений и инженерных коммуникаций либо от владельцев инфраструктуры железнодорожного транспорта может направляться непосредственно в уполномоченный орган.

25. В случае если требуется оценка технического состояния автомобильных дорог <7>, в том числе, если масса транспортного средства (автопоезда) с грузом или без груза превышает фактическую грузоподъемность искусственных дорожных сооружений, расположенных по маршруту движения тяжеловесного транспортного средства, владельцы автомобильных дорог в течение двух рабочих дней с даты регистрации ими запроса, полученного от уполномоченного органа, направляют в уполномоченный орган информацию о необходимости проведения оценки технического состояния автомобильных дорог или их участков и предполагаемых расходах на осуществление указанной оценки.

<7> [Приказ](#) Минтранса России от 27 августа 2009 г. N 150 "О порядке проведения оценки технического состояния автомобильных дорог" (зарегистрирован Минюстом России 25 декабря 2009 г., регистрационный N 15860).

В случае если требуется разработка проекта организации дорожного движения, владельцы автомобильных дорог в течение двух рабочих дней с даты регистрации ими запроса, полученного от уполномоченного органа, направляют в уполномоченный орган информацию о необходимости разработки проекта организации дорожного движения.

26. Уполномоченный орган в течение двух рабочих дней с даты получения от владельца автомобильной дороги информации о необходимости и условиях проведения оценки технического состояния автомобильных дорог или их участков и предполагаемых расходах на осуществление указанной оценки, а также необходимости разработки проекта организации дорожного движения уведомляет об этом заявителя посредством почтового отправления, электронной почты либо по телефону, указанному в заявлении.

27. Заявитель в срок до пяти рабочих дней со дня получения информации, указанной в [пункте 26](#) настоящего Порядка, направляет в уполномоченный орган согласие на проведение оценки технического состояния автомобильных дорог или их участков и на оплату расходов. В случае получения отказа заявителя (отсутствия согласия заявителя в установленный срок) от проведения оценки технического состояния автомобильных дорог или их участков и на оплату расходов

уполномоченный орган принимает решение об отказе в оформлении специального разрешения, о чем в течение трех рабочих дней информирует заявителя посредством почтового отправления, электронной почты либо по телефону, указанному в заявлении.

28. Срок проведения оценки технического состояния автомобильных дорог и (или) их участков не должен превышать 30 рабочих дней.

29. По результатам оценки технического состояния автомобильных дорог или их участков определяется возможность движения тяжеловесного и (или) крупногабаритного транспортного средства по заявленному маршруту, условия такого движения, а также необходимость укрепления автомобильных дорог или принятия специальных мер по обустройству автомобильных дорог или их участков и расходы на проведение указанных мероприятий.

Заявитель возмещает расходы на проведение оценки технического состояния автомобильных дорог юридическим лицам и индивидуальным предпринимателям, осуществляющим такую оценку в соответствии с [частью 14 статьи 31](#) Федерального закона.

30. Информация о результатах оценки технического состояния автомобильных дорог или их участков направляется владельцами автомобильных дорог в адрес уполномоченного органа.

Уполномоченный орган в течение трех рабочих дней со дня получения ответов от владельцев автомобильных дорог информирует об этом заявителя посредством почтового отправления, электронной почты либо по телефону, указанному в заявлении.

31. Заявитель в срок до пяти рабочих дней со дня получения информации, указанной в [пункте 29](#) настоящего Порядка, направляет в уполномоченный орган согласие на проведение укрепления автомобильных дорог или принятия специальных мер по обустройству автомобильных дорог или их участков.

В случае получения отказа заявителя (отсутствия согласия заявителя в установленный срок) от проведения укрепления автомобильных дорог или принятия специальных мер по обустройству автомобильных дорог или их участков уполномоченный орган принимает решение об отказе в оформлении специального разрешения, о чем в течение двух рабочих дней информирует заявителя посредством почтового отправления, электронной почты либо по телефону, указанному в заявлении.

32. Сроки и условия проведения укрепления автомобильных дорог и (или) принятия специальных мер по обустройству автомобильных дорог или

их участков определяются в зависимости от объема выполняемых работ владельцами автомобильных дорог и пересекающих автомобильную дорогу сооружений и инженерных коммуникаций.

Заявитель возмещает расходы на укрепление автомобильных дорог или принятие специальных мер по обустройству автомобильных дорог или их участков юридическим лицам и индивидуальным предпринимателям, принимающим такие меры в соответствии с [частью 14 статьи 31](#) Федерального закона.

33. После проведения оценки технического состояния автомобильных дорог или их участков и (или) укрепления автомобильных дорог или принятия специальных мер по обустройству автомобильных дорог или их участков владельцы автомобильных дорог направляют в уполномоченный орган согласование маршрута тяжеловесных и (или) крупногабаритных транспортных средств по заявленному маршруту и расчет платы в счет возмещения вреда, причиняемого автомобильным дорогам тяжеловесным транспортным средством.

34. В случае если характеристики автомобильных дорог или пересекающих автомобильную дорогу сооружений и инженерных коммуникаций не позволяют осуществить движение тяжеловесных и (или) крупногабаритных транспортных средств по указанному в заявлении маршруту, владельцы автомобильных дорог направляют в уполномоченный орган мотивированный отказ в согласовании запроса.

VI. Выдача специального разрешения

35. Уполномоченный орган при получении необходимых согласований в соответствии с [пунктом 15](#) настоящего Порядка информирует заявителя посредством почтового отправления, электронной почты либо по телефону, указанному в заявлении, о размере платы в счет возмещения вреда, причиняемого автомобильным дорогам тяжеловесным транспортным средством.

36. Выдача специального разрешения в электронной форме в соответствии с [пунктом 4](#) настоящего Порядка осуществляется с использованием Портала.

Выданное в соответствии с настоящим пунктом специальное разрешение в электронной форме должно быть распечатано на бумажном носителе.

37. По письменному обращению заявителя в течение одного рабочего дня до выдачи специального разрешения в случае, если не требуется согласование маршрута транспортного средства с Госавтоинспекцией, допускается замена указанного в заявлении на получение специального

разрешения транспортного средства на аналогичное по своим техническим характеристикам, весовым и габаритным параметрам при условии предоставления подтверждающих документов (копия паспорта транспортного средства или свидетельства о регистрации).

38. В случае наличия постоянного маршрута тяжеловесных и (или) крупногабаритных транспортных средств, выдача специального разрешения по указанному маршруту осуществляется в срок не более одного рабочего дня со дня подтверждения заявителем внесения платы в счет возмещения вреда, причиняемого тяжеловесным транспортным средством, а также получения согласования Госавтоинспекции.

В случае движения тяжеловесного транспортного средства, нагрузка на ось которого превышает допустимую нагрузку на ось более чем на два процента, но не более чем на десять процентов, по установленному постоянному маршруту выдача специального разрешения осуществляется в срок не более одного рабочего дня со дня подтверждения заявителем внесения платы в счет возмещения вреда, причиняемого данным тяжеловесным транспортным средством.

39. Уполномоченный орган принимает решение об отказе в выдаче специального разрешения в случае, если:

1) не вправе согласно настоящему Порядку выдавать специальные разрешения по заявленному маршруту;

2) информация о государственной регистрации в качестве индивидуального предпринимателя или юридического лица не совпадает с соответствующей информацией, указанной в заявлении;

3) сведения, предоставленные в заявлении и документах, не соответствуют техническим характеристикам транспортного средства и груза, а также технической возможности осуществления заявленной перевозки;

4) установленные требования о перевозке делимого груза не соблюдены;

5) при согласовании маршрута установлена невозможность осуществления движения по заявленному маршруту тяжеловесного и (или) крупногабаритного транспортного средства с заявленными техническими характеристиками в связи с техническим состоянием автомобильной дороги, искусственного сооружения или инженерных коммуникаций, а также по требованиям безопасности дорожного движения;

6) отсутствует согласие заявителя на:

проведение оценки технического состояния автомобильной дороги согласно [пункту 27](#) настоящего Порядка;

принятие специальных мер по обустройству пересекающих автомобильную дорогу сооружений и инженерных коммуникаций, определенных согласно проведенной оценке технического состояния автомобильной дороги и в установленных законодательством случаях;

укрепление автомобильных дорог или принятие специальных мер по обустройству автомобильных дорог или их участков, определенных согласно проведенной оценке технического состояния автомобильной дороги и в установленных законодательством случаях;

7) заявитель не произвел оплату оценки технического состояния автомобильных дорог, их укрепления в случае, если такие работы были проведены по согласованию с заявителем и не предоставил копии платежных документов, подтверждающих такую оплату <8>;

<8> [Часть 14 статьи 31](#) Федерального закона.

8) заявитель не произвел оплату принятия специальных мер по обустройству автомобильных дорог, их участков, а также пересекающих автомобильную дорогу сооружений и инженерных коммуникаций, если такие работы были проведены по согласованию с заявителем и не предоставил копии платежных документов, подтверждающих такую оплату <9>;

<9> [Часть 14 статьи 31](#) Федерального закона.

9) заявитель не внес плату в счет возмещения вреда, причиняемого автомобильным дорогам тяжеловесным транспортным средством и не предоставил копии платежных документов, подтверждающих такую оплату <10>;

<10> [Пункт 2 части 6 статьи 31](#) Федерального закона.

10) отсутствуют оригиналы заявления и схемы автопоезда на момент выдачи специального разрешения, заверенных регистрационных документов транспортного средства в случае, если заявление и документы направлялись в уполномоченный орган с использованием факсимильной связи;

11) отсутствует согласование владельцев автомобильных дорог или согласующих организаций, если не требуется разработка специального проекта и (или) проекта организации дорожного движения;

12) отсутствует специальный проект, проект организации дорожного движения (при необходимости);

13) крупногабаритная сельскохозяйственная техника (комбайн, трактор) в случае повторной подачи заявления в соответствии с [подпунктом 5 пункта 9](#) настоящего Порядка является тяжеловесным транспортным средством.

Уполномоченный орган, принявший решение об отказе в выдаче специального разрешения, посредством почтового отправления, электронной почты либо по телефону, указанному в заявлении, информирует заявителя о принятом решении, указав основания принятия данного решения.

Уполномоченный орган в случае принятия решения об отказе в выдаче специального разрешения по основаниям, указанным в [подпунктах 1 - 4](#) настоящего пункта, посредством почтового отправления, электронной почты либо по телефону, указанному в заявлении, информирует заявителя в течение четырех рабочих дней со дня регистрации заявления.

40. Специальное разрешение в случае, если требуется согласование только владельцев автомобильных дорог, и при наличии соответствующих согласований выдается в срок, не превышающий 11 рабочих дней с даты регистрации заявления, в случае необходимости согласования маршрута транспортного средства с Госавтоинспекцией - в течение 15 рабочих дней с даты регистрации заявления.

В случае если для осуществления движения тяжеловесных и (или) крупногабаритных транспортных средств требуется оценка технического состояния автомобильных дорог, их укрепление или принятие специальных мер по обустройству автомобильных дорог, их участков, а также пересекающих автомобильную дорогу сооружений и инженерных коммуникаций, срок выдачи специального разрешения увеличивается на срок проведения указанных мероприятий.

41. Заявление о пропуске тяжеловесных и (или) крупногабаритных транспортных средств, направляемых для ликвидации последствий чрезвычайных ситуаций, а также специализированных транспортных средств телеканалов, радиоканалов и иных вещателей (передвижных телевизионных станций, состоящих из основного и вспомогательного транспортного средства, груз которых составляет оборудование, необходимое для проведения съемок, и мобильных энергетических комплексов, направляемых на проведение съемок и трансляций), рассматривается уполномоченным органом в течение одного рабочего дня с даты его поступления.

В случае выдачи специального разрешения уполномоченным органом в соответствии с **абзацем первым** настоящего пункта, документы, предусмотренные **подпунктом 4 пункта 9** настоящего Порядка, а также подтверждающие оплату платежей за возмещение вреда, причиняемого автомобильным дорогам тяжеловесным транспортным средством, представляются заявителем в течение пяти рабочих дней со дня выдачи специального разрешения.

Приложение N 1
к Порядку (**пункт 3**)

Форма

СПЕЦИАЛЬНОЕ РАЗРЕШЕНИЕ N
на движение по автомобильным дорогам тяжеловесного
и (или) крупногабаритного транспортного средства

(лицевая сторона)

Вид перевозки (межрегиональная, местная)					
Год					
Разрешено выполнить		поездов в период с		по	
По маршруту					
Транспортное средство (автопоезд) (марка и модель транспортного средства (тягача, прицепа (полуприцепа), государственный регистрационный номер транспортного средства (тягача, прицепа (полуприцепа))					
Наименование - для юридических лиц, фамилия, имя, отчество (при наличии) - для физических лиц и индивидуальных предпринимателей, адрес и телефон владельца транспортного средства					
Характеристика груза (при наличии груза) (полное наименование, марка, модель, габариты, масса)					
Параметры транспортного средства (автопоезда)					
Масса		Масса тягача (т)		Масса прицепа	

транспортного средства (автопоезда) без груза/с грузом (т)			(полуприцепа) (т)	
Расстояния между осями (м)				
Нагрузки на оси (т)				
Габариты транспортного средства (автопоезда):	Длина (м)	Ширина (м)	Высота (м)	
Разрешение выдано (наименование уполномоченного органа)				
(должность)	(подпись)	(Фамилия, имя, отчество (при наличии))		
" __ " _____ 20__ г.		М.П. (при наличии)		

(оборотная сторона)

Вид сопровождения	
Особые условия движения <1>	
Владельцы автомобильных дорог, сооружений, инженерных коммуникаций, подразделение Госавтоинспекции и другие организации, согласовавшие перевозку (указывается наименование согласующей организации, исходящий номер и дата согласования, для Госавтоинспекции печать и фамилия, имя, отчество должностного лица с личной подписью)	
А. С нормативными требованиями настоящего специального разрешения, а также в области дорожного движения ознакомлен	
Водитель(и) транспортного средства	
	(Фамилия, имя, отчество (при наличии), подпись)
Б. Транспортное средство с грузом/без груза соответствует нормативным требованиям в области дорожного движения и параметрам, указанным в настоящем специальном разрешении	
Подпись владельца транспортного средства	Фамилия, имя, отчество (при наличии)
"__" _____ 20__ г.	М.П. (при наличии)
Отметки владельца транспортного средства о поездке (поездках) транспортного средства (указывается дата и время начала каждой поездки, заверяется печатью (при наличии) организации и подписью ответственного лица	
Отметки грузоотправителя об отгрузке груза (указывается дата и время	

отгрузки, реквизиты грузоотправителя (наименование, юридический адрес), заверяется печатью (при наличии) организации и подписью ответственного лица
(без отметок настоящее специальное разрешение недействительно)
Отметки контролирующих органов (указывается, в том числе дата, время и место осуществления контроля)

<1> Определяются уполномоченным органом, владельцами автомобильных дорог, Госавтоинспекцией.

Приложение N 2
к Порядку (пункт 6)

Рекомендуемый образец

Реквизиты заявителя
(наименование, адрес
(местонахождение) - для
юридических лиц, фамилия,
имя, отчество (при наличии),
адрес места жительства - для
физических лиц и
индивидуальных
предпринимателей
Исх. от _____ N
_____ в
_____ (наименование
уполномоченного органа)
дата _____ N

ЗАЯВЛЕНИЕ
на получение специального разрешения
на движение по автомобильным дорогам тяжеловесного
и (или) крупногабаритного транспортного средства

Наименование - для юридических лиц; фамилия, имя, отчество (при наличии), данные документа, удостоверяющего личность - для физических лиц и индивидуальных предпринимателей, адрес, телефон и адрес электронной почты (при наличии) владельца транспортного средства			
ИНН, ОГРН/ОГРНИП владельца транспортного средства			
Маршрут движения			
Вид перевозки (межрегиональная, местная)			
На срок	с		по
На количество поездок			
Характеристика груза (при наличии груза):	Делимый	да	нет
Наименование <12>		Габариты (м)	Масса (т)
Длина свеса (м) (при наличии)			
Транспортное средство (автопоезд) (марка и модель транспортного средства (тягача, прицепа (полуприцепа)), государственный регистрационный номер транспортного средства (тягача, прицепа (полуприцепа))			
Параметры транспортного средства (автопоезда)			
Масса транспортного		Масса тягача	Масса

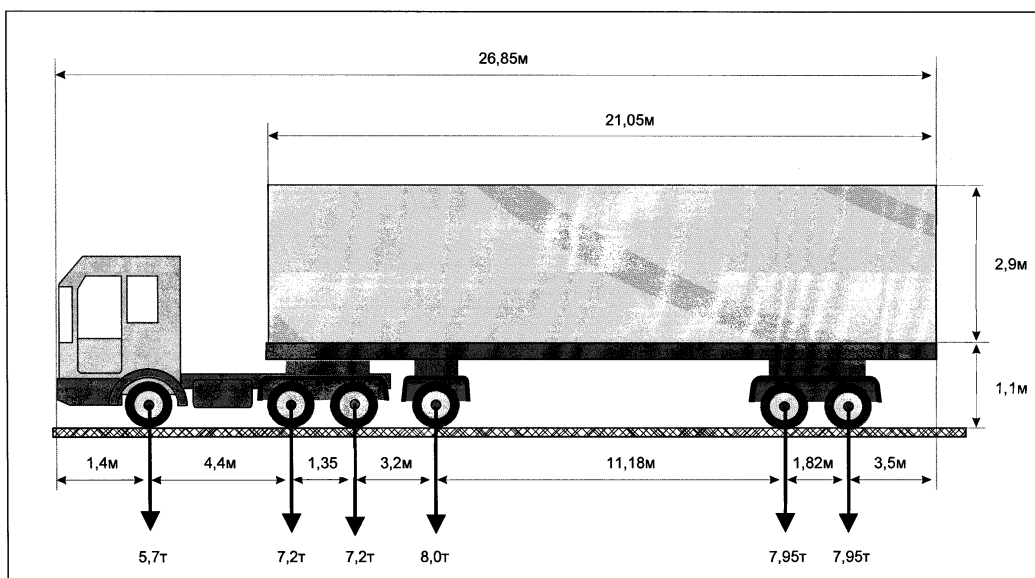
средства (автопоезда) без груза/с грузом (т)		(т)	прицепа (полуприцепа) (т)
Расстояния между осями (м)			
Нагрузки на оси (т)			
Габариты транспортного средства (автопоезда):			
Длина (м)	Ширина (м)	Высота (м)	Минимальный радиус поворота с грузом (м)
Необходимость автомобиля сопровождения (прикрытия)			
Предполагаемая максимальная скорость движения транспортного средства (автопоезда) (км/час)			
Банковские реквизиты			
Оплату гарантируем			
(должность)	(подпись)	(Фамилия, имя, отчество (при наличии))	

<12> Указывается полное наименование груза, основные характеристики: марка, модель, описание индивидуальной и транспортной тары (способ крепления).

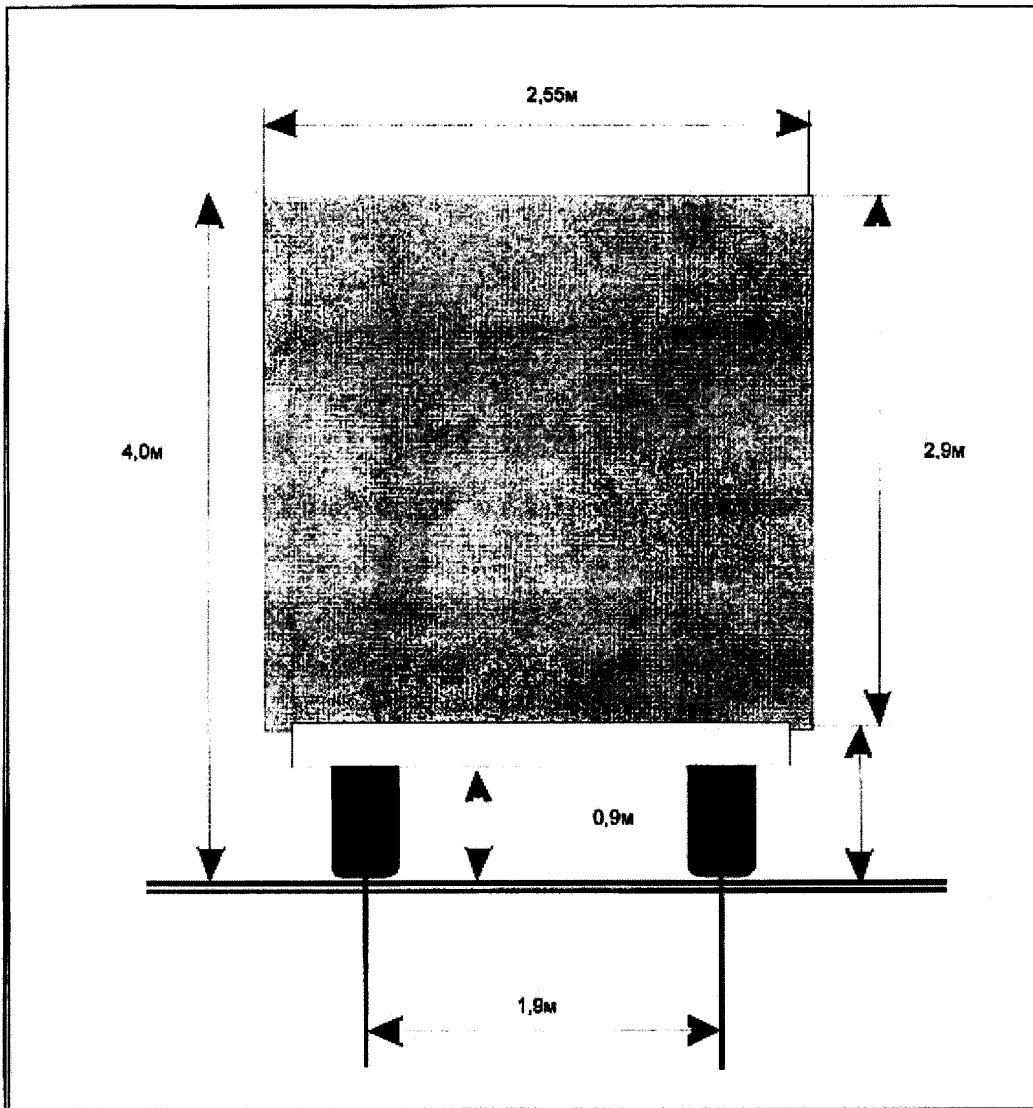
Рекомендуемый образец

СХЕМА тяжеловесного и (или) крупногабаритного транспортного средства (автопоезда)

Вид сбоку:



Вид сзади:



(должность, Ф.И.О. заявителя)

(подпись заявителя)

М.П. (при наличии)
